

Maß- und Konstruktionsänderungen behalten wir uns vor.  
We reserve the right to make dimensional and design changes.

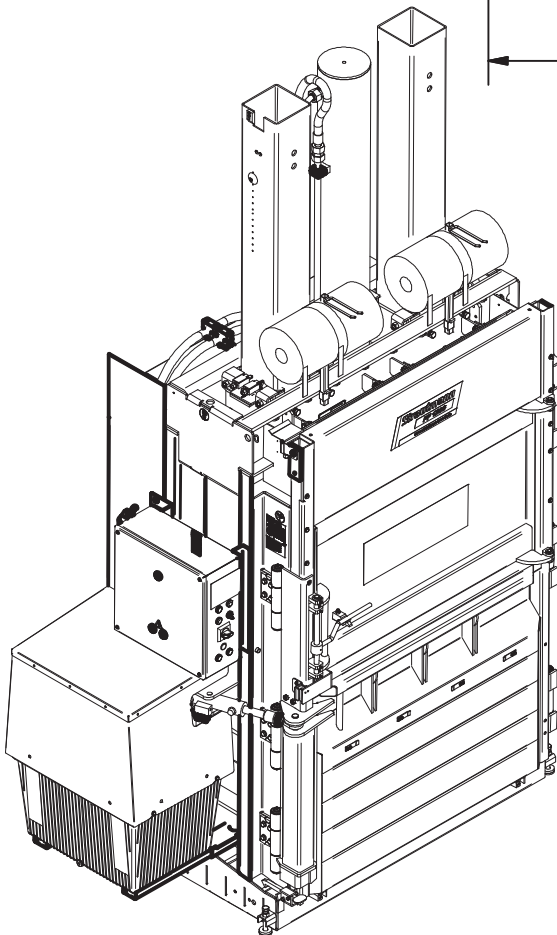
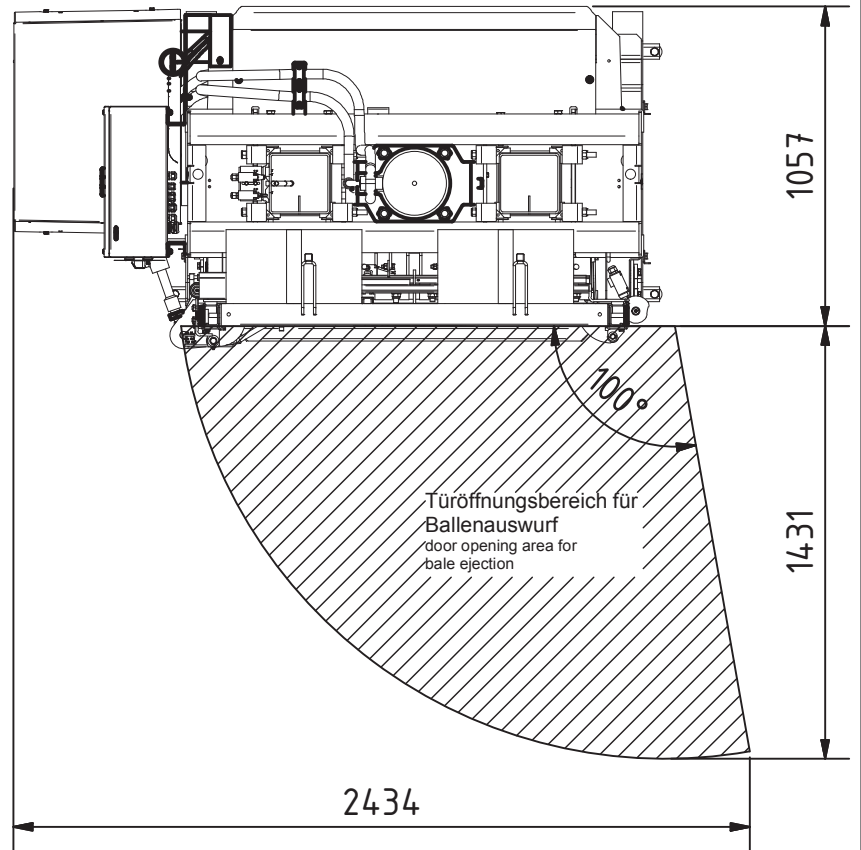
\*Transporthöhe auf Hölzer  
\*Transport height on timber beams

Alle Abmessungen in mm  
All dimensions in mm

V1530008

Stand: B

1 / 2



Maß- und Konstruktionsänderungen behalten wir uns vor.  
We reserve the right to make dimensional and design changes.

Alle Abmessungen in mm  
All dimensions in mm

## PP 1208 Folie 235 H1290

PP 1208 film 235 H1290

Bestellnummer: Order number:	V1530008
Elektroanschluss: Power supply:	400 V3 ph + N + PE/50 Hz 32 A Kategorie C
Elektrische Leistung: Electrical Power:	9,2 kW
Schutzart: Protection class:	IP54
Presskraft: Pressing force:	580 kN
Presshub: Press stroke:	1290 mm
Maschinengewicht: Weight of the machine:	ca. 2800 kg
Transportabmessungen (btxh): Transport dimensions (wxdxh):	2147 x 1133 x 3747 mm (abgesenkt / lowered) 2147 x 1133 x 2503 mm
Einfüllöffnung (bxh): Filling opening (wxh):	1190 x 770 mm
Taktzeit: Cycle Time:	37 sec.
Ballengewicht: Bale weight:	ca. 400 kg* max. 550 kg**
Ballenabmessungen in der Kammer (btxh): Bale size in the chamber (wxdxh):	1200 x 800 x 1100 mm*
Ballenabbindung: Bale tying:	Umreifung mit vier Bändern Strapping with four twines
Bemerkung: Comment:	hydraulischer Auswerfer mit separatem Auswurfzylinder hydraulic ejector with separate hydraulic cylinder

\* Die Ballenmaße und -gewichte sind circa maß- und materialabhängig. Die Angaben beziehen sich auf Kartonage (Qualität 1.04). Informationen zu anderen Materialien bitte auf Anfrage.

The bale size and bale weights are approximate dimension and depending on the material. The information refers to cardboard packaging (quality 1.04). Information about other materials on request.

\*\* Die Ballengewichte beziehen sich auf Testresultate unter idealen Bedingungen mit idealem Material  
The bale weights are based on test results under ideal conditions by using ideal material.

Maß- und Konstruktionsänderungen behalten wir uns vor.  
We reserve the right to make dimensional and design changes.